

1^ο ΓΥΜΝΑΣΙΟ ΒΟΛΟΥ

ΠΡΟΑΓΩΓΙΚΕΣ ΕΞΕΤΑΣΕΙΣ ΙΟΥΝΙΟΥ 2023

ΜΑΘΗΜΑ: ΜΑΘΗΜΑΤΙΚΑ

ΗΜΕΡΟΜΗΝΙΑ: 14 ΙΟΥΝΙΟΥ 2023

ΘΕΩΡΙΑ

ΘΕΜΑ 1^ο

A) Να διατυπώσετε το Πυθαγόρειο θεώρημα.

B) Να διατυπώσετε το αντίστροφο του Πυθαγορείου θεωρήματος.

Γ) Σ' ένα ορθογώνιο τρίγωνο ΑΒΓ με $\hat{\Gamma} = 90^\circ$ να συμπληρώσετε τις παρακάτω ισότητες αφού τις μεταφέρετε στην κόλλα σας .

$$ΑΓ^2 = \underline{\hspace{2cm}} \text{ και } ΑΒ^2 = \underline{\hspace{2cm}}$$

ΘΕΜΑ 2^ο

A) Τι ονομάζουμε τετραγωνική ρίζα ενός θετικού αριθμού α;

B) Να συμπληρώσετε τις παρακάτω ισότητες αφού τις μεταφέρετε στην κόλλα σας .

$$(\sqrt{a})^2 = \underline{\hspace{2cm}} \text{ με } a > 0, \sqrt{0} = \underline{\hspace{2cm}}, \text{ αν } a < 0 \text{ τότε } \sqrt{a^2} = \underline{\hspace{2cm}}$$

Γ) Να χαρακτηρίσετε ως σωστή (Σ) ή λάθος κάθε μια από τις παρακάτω προτάσεις

i) $\sqrt{16} = 8$ ii) $\sqrt{9} = 3$ iii) $\sqrt{-9} = -3$

ΑΣΚΗΣΕΙΣ

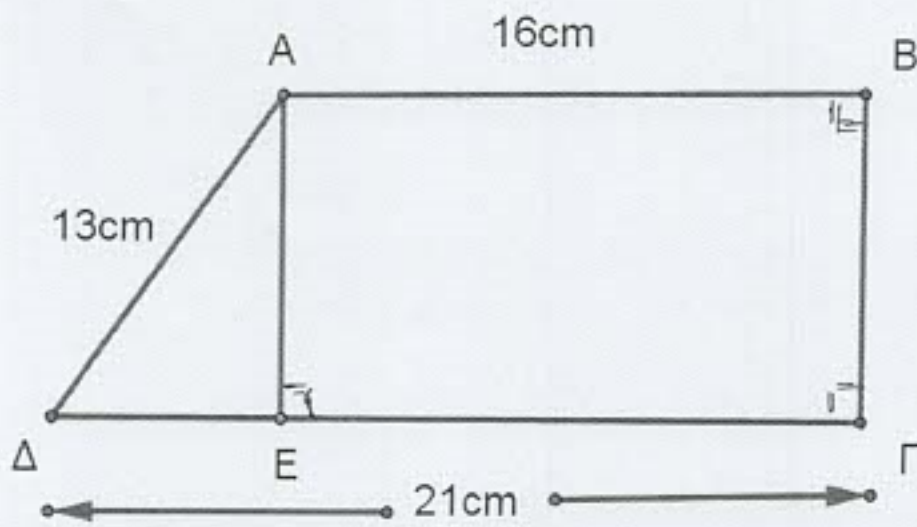
ΘΕΜΑ 1^ο

Να λυθούν οι παρακάτω εξισώσεις:

A) $3x - 2 - 4(x + 3) = 5x + 10$

B) $\frac{3(x-1)}{2} - \frac{5x-3}{4} = \frac{x}{2} - 1$

ΘΕΜΑ 2^ο



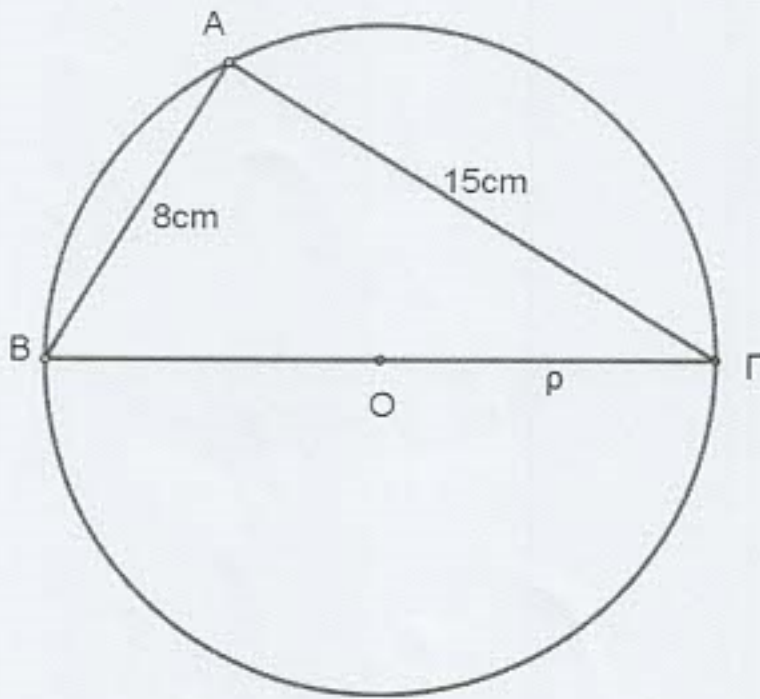
Β Στο διπλανό σχήμα το $ΑΒΓΔ$ είναι τραπέζιο με $\hat{B} = \hat{\Gamma} = 90^\circ$, $ΑΒ = 16\text{cm}$, $ΑΔ = 13\text{cm}$ και $ΔΓ = 21\text{cm}$. Να υπολογίσετε

Α) Το ύψος $ΑΕ$.

Β) Την περίμετρο του τραpezίου.

Γ) Το εμβαδόν του τραpezίου.

ΘΕΜΑ 3^ο



Στο διπλανό σχήμα δίνεται κύκλος με κέντρο O ακτίνα r και εγγεγραμμένο τρίγωνο $ΑΒΓ$ στο οποίο δίνονται $ΑΒ = 8\text{cm}$ και $ΑΓ = 15\text{cm}$.

Να υπολογίσετε

Α) Την ακτίνα r του κύκλου.

Β) Το μήκος του κύκλου.

Γ) Το εμβαδόν του κυκλικού δίσκου.

Ο Διευθυντής

Ι. Καραφέρης



Οι εισηγητές

Χ. Σταχτέας

Α. Πάτρας

Σ. Ποτάκογλου

Ι. Καραφέρης